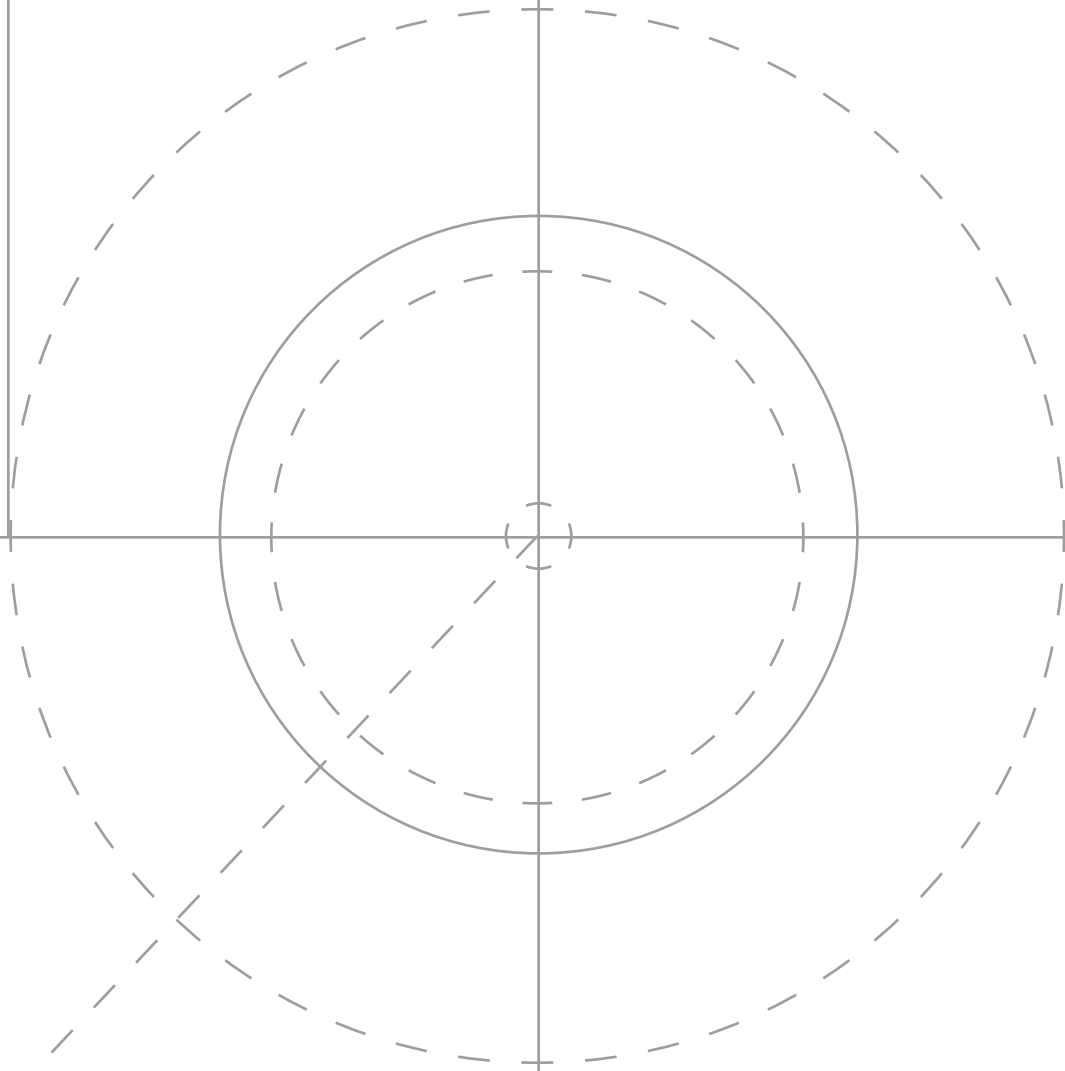


Berlin - Brandenburg

Technologietag



03.3.2020

PK

Konstruktionsbüro
Peter Kesterke



Ihr professioneller Partner für Spritzgießwerkzeuge

1. Technologietag Berlin - Brandenburg

„Treffpunkt für Akteure“

Unter diesem Motto werden am **Dienstag, den 3. März 2020** ca. 60 Aussteller aus fünf Ländern erwartet. Damit wird diese innovative Veranstaltung noch interessanter und attraktiver für die Branche im Bereich

Kunststofftechnik

Werkzeug- und Formenbau

Spritzgießen

rund um Berlin.

Es können kreative Gespräche geführt und aktive Geschäftskontakte geknüpft werden.

Die ausstellenden Firmen zeigen mit ihren Firmenpräsentationen und ergänzenden Fachvorträgen die Möglichkeiten und Neuheiten in den unterschiedlichen Bereichen auf.

Für Ihr leibliches Wohl ist gesorgt bzw. werden wir Sie überraschen. Wir freuen uns, Sie bei uns zu begrüßen und stehen Ihnen für Fragen gern zur Verfügung.

Die aktuelle Liste aller Fachvorträge, die am Technologietag gehalten werden, wird in absehbarer Zeit unter www.kesterke.de einsehbar sein.

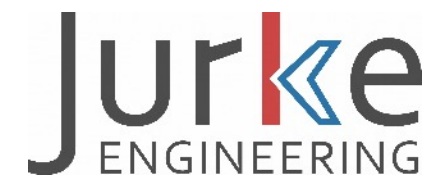
Natürlich ist der Eintritt und auch die Bewirtung für Sie kostenlos, jedoch ist eine rechtzeitige Anmeldung, aufgrund der großen Nachfrage, bis spätestens zum 28. Februar 2020 notwendig.

Der Technologietag beginnt am Dienstag den 3. März 2020 um 9:00 Uhr in der **Fachhochschule Wildau**. Anmeldungen bitte mit Anmeldebogen faxen oder alternativ eine e-mail zusenden.

E-mail: info@kesterke.de

Aktuelle Info: www.kesterke.de

Anhang: Anmeldung



Kooperationspartner





Ihr professioneller Partner für Spritzgießwerkzeuge

Ausstellerliste

1. **Dr. Boy** (Spritzgießautomaten)
2. **Stir** (Teilemanagement, Temperiertechnik, Sonderanlagen)
3. **CemeCon** (Beschichtung)
4. **Heitec** (Heißkanalsysteme)
5. **KB Kesterke** (Konstruktionsbüro, Produktionsnetzwerk)
6. **Enviro Falk** (Prozesswasser- Technik)
7. **Röders** (Werkzeugmaschinen)
8. **HiTeCH AG** (Schleiftechnik, Sonderteile)
9. **Meusbürger** (Normalien, Heißkanaltechnik)
10. **Segoni** (Produktionsplanung)
11. **WEMA** (Normalien)
12. **HEB** (Hydraulikzylinder)
13. **HT Vertriebs GmbH** (Haitian Spritzgießmaschinen)
14. **OPEN MIND** (CAD/CAM Systeme)
15. **HASCO** (Normalien)
16. **Knarr** (Normalien)
17. **Kunststofftechnik Lapacz** (Reinigungsgranulat, Additive)
18. **A&S** (beschichten, polieren)
19. **Bodycote** (Vakuumhärten, Vakuumlöten)
20. **HB THERM** (Temperiertechnik)
21. **Sumitomo Demag** (Spritzgießmaschinen)
22. **FAUSER AG** (Projekt- und Terminplanung im Werkzeugbau)
23. **HSB Normalien** (Normalien)
24. **enesty GmbH** (Prototypen & Temperierung Lieferung kompl. Bauteile)
25. **Jurke Engineering GmbH** (Temperiertechnik und Kuehlung)
26. **Cavity Eye** (Drucksensoren für Spritzgießwerkzeuge)
27. **Dcam** (CAD / CAM Erodiersoftware)
28. **BATCHWERK** (Farbtechnik für Granulat)
29. **Delta Kunststoffe AG** (elektrisch leitfähiger Kunststoff, Spezial Compounds)
30. **Römhild IV** (Industrievertretung f. Günther Heißkanaltechnik)
31. **Günther** (Heißkanaltechnik)
32. **Wenz Kunststofftechnik** (Trocknen, Temperieren und Kühlen)
33. **Schnabel Industrievertretungen** (Betriebsstoffe, Strahltechnik, Wasseraufbereitung)



Ihr professioneller Partner für Spritzgießwerkzeuge

- 34. **TST-DE** (Logistik für Werkzeuge)
- 35. **Tederic** (Spritzgussmaschinen)
- 36. **Engel** (Spritzgussmaschinen)
- 37. **Mecadat** (CAD/CAM Systeme)
- 38. **K.D. Feddersen GmbH & Co.KG** (Distributor technische Kunststoffe)
- 39. **IK Office**(Komplettlösung für Maschinen- u.Formbau)
- 40. **ags- Automation** (Greifsysteme)
- 41. **DAHANAN** (Komponenten Werkzeugbau)
- 42. **T - Mould** (Tandemwerkzeug)
- 43. **Progressive Components** (Normalien)
- 44. **Novopax** (Poliersysteme)
- 45. **Witosa** (Heißkanalsysteme, Systemlösung)
- 46. **MeBo-CT UG** (Computertomographie)
- 47. **J.E.T Systemtechnik GmbH** (Messtechnik)
- 48. **Simpatec GmbH** (Spritzgussimulation)
- 49. **Krauss Maffei** (Systemlösungen in der Spritzgieß- u. Reaktionstechnik)
- 50. **Brandenburger**(Isoliertechnik)
- 51. **BJB GmbH & Co. KG**(3D Messtechnik)
- 52. **iQtemp** (Laserbearbeitung, Vakuumlöten)
- 53. **Listemann**(Vakuumlöten)
- 54. **Elektrodenfabrik GmbH**(Erodiererelektroden)
- 55. **Wienäber Industrie Service GmbH**(Spannmittel für Draht und Senkerodieren)
- 56. **Milacron DME** (Normalien)
- 57. **Milacron Mold- Masters Europa GmbH**(Heißkanaltechnik)
- 58. **Reichle** (Lasertexturierung und Oberflächenbearbeitung)

Die aktuelle Vortragsliste mit Themen, Rednern und Uhrzeiten entnehmen Sie bitte unserer Homepage www.kesterke.de unter dem Menüpunkt des jeweiligen Technologietages.



Ihr professioneller Partner für Spritzgießwerkzeuge

Vorträge:

09:15 **Enesty GmbH**

„Digitale, wartungsfreie Temperierung – das System Orca!“

10:00 **Cavity Eye**

„Industrie 4.0 durch Werkzeuginnendruck und Einbindung peripherer Sensoren“

10:45 **Dcam GmbH**

„Premium Erodier Software seit 30 Jahren“

11:30 **Engel**

„smart machine – smart service – smart production“

12:15 **IK Office**

„Planung als Grundlage der Automatisierung im Werkzeug und Formenbau“

13:00 **CemeCon**

„Innovative Beschichtung als Schlüssel für wartungsarme effiziente Werkzeuge“

13:45 **Milacron**

„Einen guten Start in die „Zwanzigerjahre““

14:30 **Simpatec**

„Simulierte Realität - Spritzgießmaschinen , Temperieraggregat, Material, Process“

15:15 **Günther Heisskanal**

„ **BlueFlow®** – Energiesparende Dickschichtheizung – Vorteile und alternative Anwendungen“



Konstruktion

CAD/CAM

Produktion

Formenbau

Ihr professioneller Partner für Spritzgießwerkzeuge

Anmeldung zum 1. Berlin - Brandenburger Technologietag

„Treffpunkt für Akteure“

1. Berliner Technologietag

am Dienstag, den 3.3.2020

Fachhochschule Wildau
Halle17

Hochschulring 1
15745 Wildau

ab 9:00 Uhr.

Ja, wir kommen mit _____ Personen

Nein, wir sind leider verhindert

Firma: _____

Name: _____

Straße: _____

Ort: _____

Anmeldebestätigung an

E-Mail: _____

Senden Sie diese Anmeldung bitte bis zum 28.2.2020 an:

KB Peter Kesterke GmbH

Horstloh 23a
24793 Bargstedt

Tel.:04392/9208201

Fax:04392/9208202

oder mailen Sie uns Ihre Anmeldung unter

info@kesterke.de

Parkplatz Besucher
Und auf Gelaende
der Hochschule

Eingang
Halle 17



Eingang
Halle 17

Bahnstation